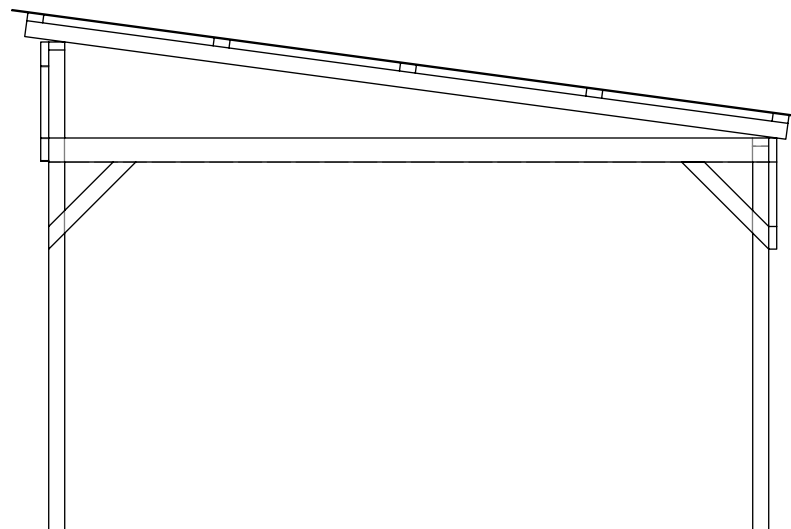
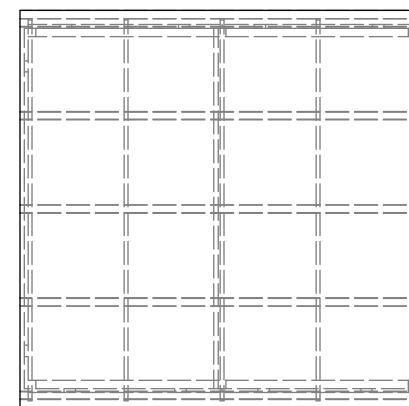


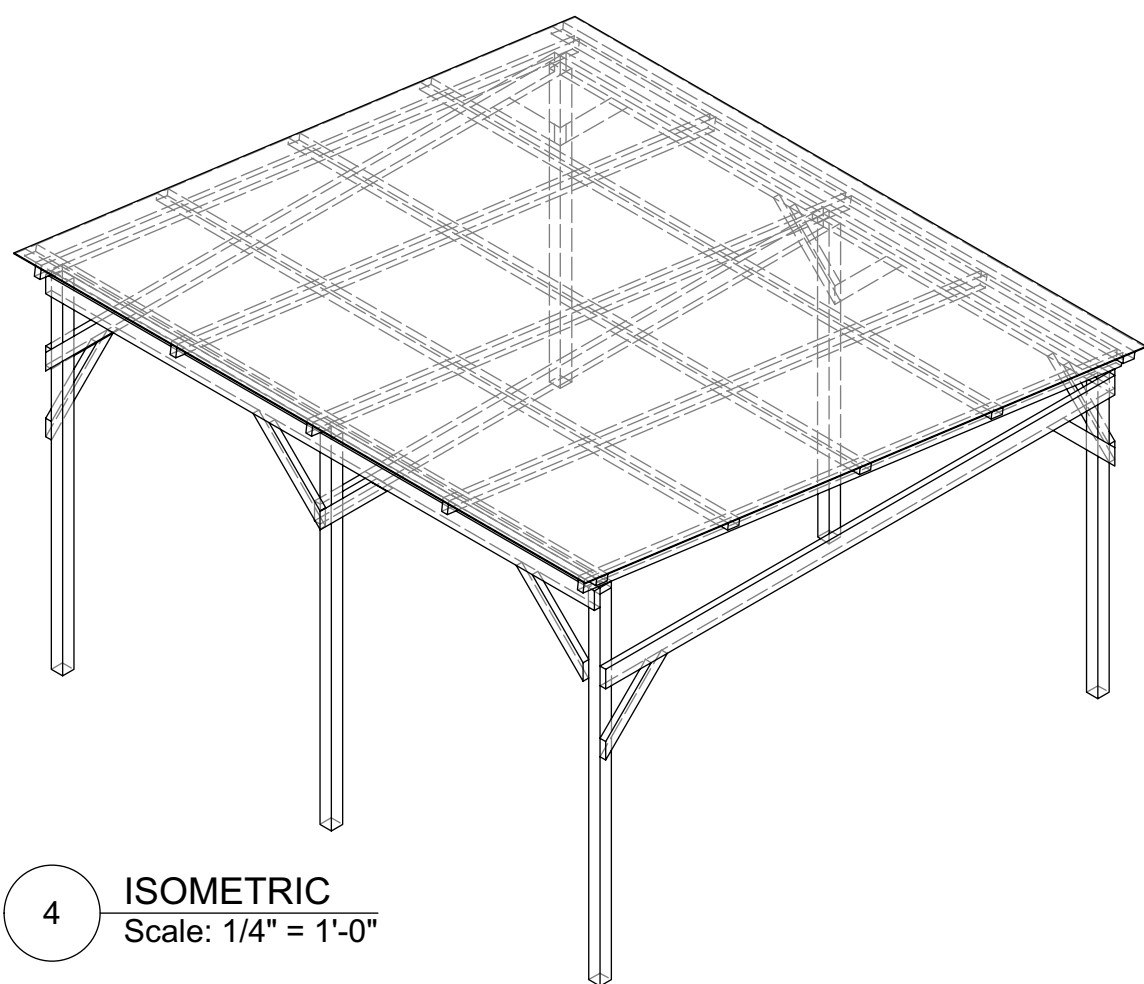
1 FRONT ELEVATION
Scale: 1/4" = 1'-0"



2 SIDE ELEVATION
Scale: 1/4" = 1'-0"



3 GROUNDPLAN
Scale: 1/8" = 1'-0"



4 ISOMETRIC
Scale: 1/4" = 1'-0"

